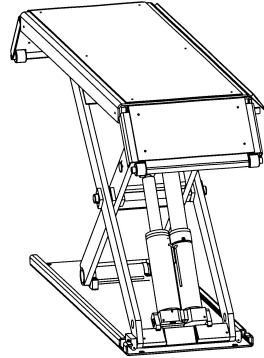
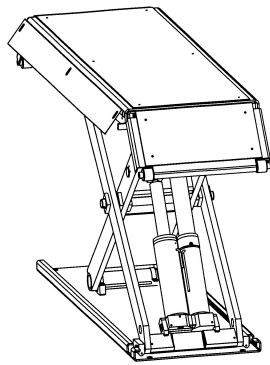


Sprinter NT

12/99



Ersatzteilliste



Spare part list



Liste des pièces de rechange



NUSSEBAUM
HEBETECHNIK

Nussbaum Hebeteknik GmbH & Co.KG//Korker Straße 24//D-77694 Kehl-Bodersweier//Tel: +49(0)7853/8990
Fax: +49 (0) 78 53 / 87 87//E-mail: nussbaum.lifts@t-online.de//<http://www.nussbaum-lifts.de>



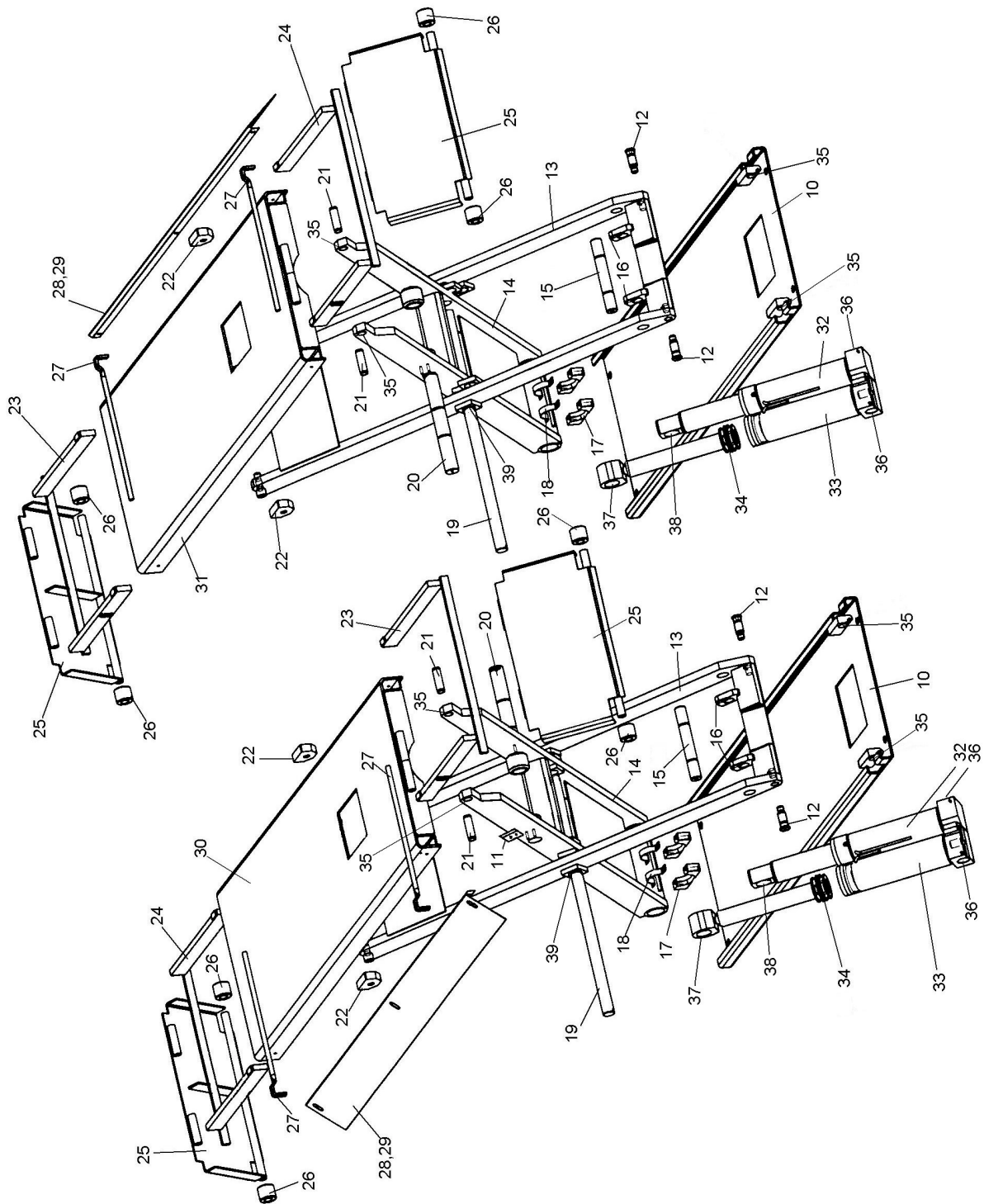
Die Ersatzteile müssen den vom Hersteller festgelegten technischen Anforderungen entsprechen. Dies ist nur bei Originalteilen gewährleistet. Bei Nichtverwendung der Originalteile oder bei unsachgemäß durchgeführter Reparatur, durch den Betreiber, erlischt jeglicher Garantieanspruch auf die ausgetauschten Teile und auf daraus resultierenden Folgeschäden.



Spare parts must correspond to the technical standards set by the manufacturer. Only original parts fall under our warranty conditions. We deny every claim to non-original parts or damages caused by their use. Unqualified repairs to the lift nullifies any claim to the replaced parts and resulting damages.



Les pièces détachées doivent répondre aux critères technique du constructeur. Uniquement les pièces d'origines constructeur seront reconnues dans le cadre de la garantie, si des pièces adaptables sont utilisées le constructeur ne pourra être pou responsable pour les de ´teriorations occasionées.





Nr.	Bezeichnung	Bestellnummer	Stück/Lift	Lieferant	Artikelnummer
10	Bodenschiene	030SPB05003	2		
11	Sicherungsblech	435H06016	9		
12	Festlagerbolzen	030JL05012	4		
13	Außenschere	030SPB06003	2		
14	Innenschere	030SPB06053	2		
15	Bolzen Zyl-U	030JL62021-1	2		
16	Gewindestift	030JL66028	8		
17	Lager unten	025SPB05012	4		
18	Schelle	025SPB05015	4		
19	Gelenkbolzen	030SPB06037	2		
20	Bolzen Zylinderhebel	030SPB02026	2		
21	Bolzen oben	025KHB08017	4		
22	Gleitstück oben	025SPB06021	4		
23	Stützarm	030SPB08030	2		
24	Stützarm	030SPB08033	2		
25	Rampe	030SPB08223	4		
26	Rolle Rampe	025SPB08026	8		
27	Bolzen	030SPB08048	4		
28	Abweisblech	025SPB29015	2		
30	Schiene Kommando	030SPB08003	1		
31	Schiene Folge	030SPB08103	1		
	Zylinder komplett	030SPB02000	2		
32	Folgezylinder komplett	030SPB02050	2		
33	Zylinderrohr kom.	030SPB02001	2		
34	Kolben Komm. Zyl.	030JL62011	2		
	- O-ring	981284	1	Fa. Busak	ORAR00128NBR
	- Kolbendichtung	985093	2	Fa. Merkel	T18-70x55x9.5
	- Führungsband	980878	1	Fa. Merkel	5.6x2.5x211 lg
35	DU-Lager	970065	4		PAP2020P10
36	DU-Lager	970570	8		PAP2820P10
37	DU-Lager	970047	4		PAP3520P10
38	DU-Lager	970107	2		PAP3530P10
39	DU-Lager	970195	8		PAP3040P10



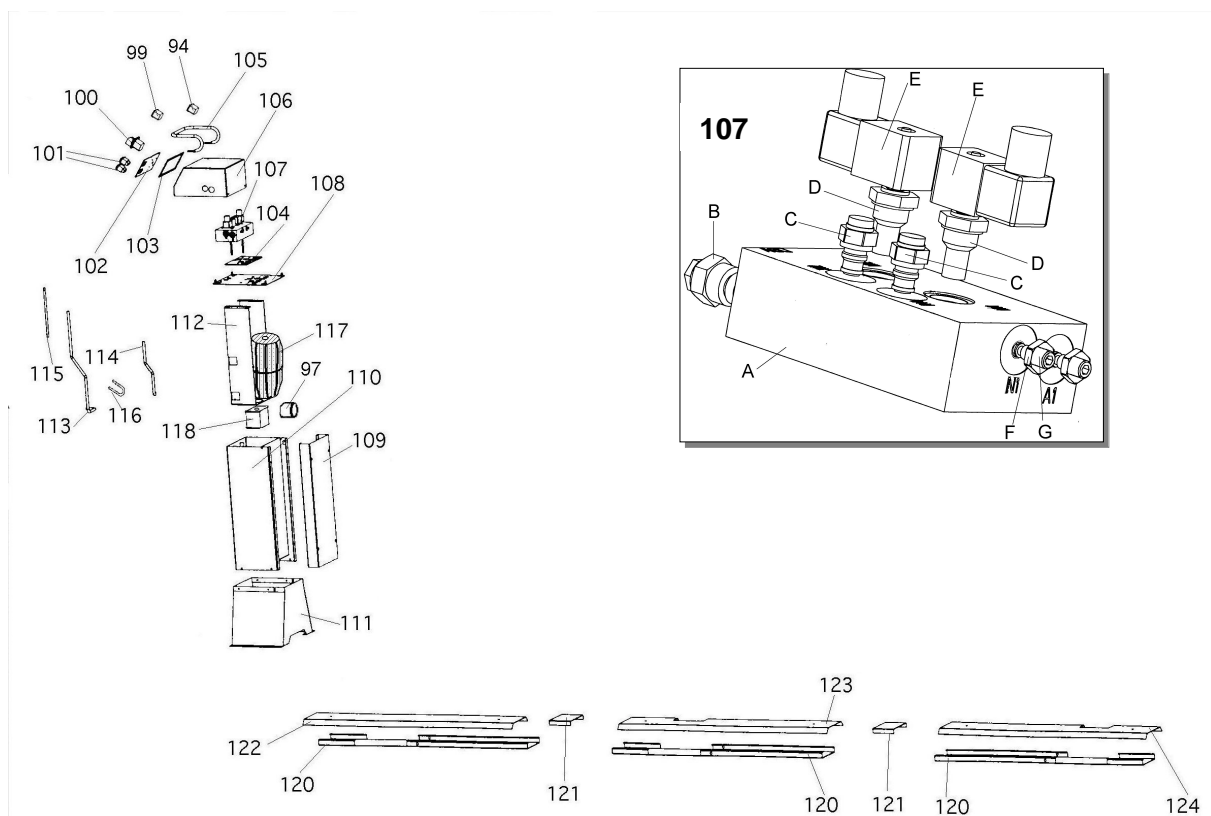
No.	Description	order number	piece/Lift	supplier	article
10	base plate	030SPB05003	2		
11	safety sheet	435H06016	9		
12	bolt	030JL05012	4		
13	scissors	030SPB06003	2		
14	scissors	030SPB06053	2		

15	bolt	030JL62021-1	2		
16	set screw	030JL66028	8		
17	bearing	025SPB05012	4		
18	strap	025SPB05015	4		
19	bolt	030SPB06037	2		
20	bolt	030SPB02026	2		
21	bolt	025KHB08017	4		
22	sliding block	025SPB06021	4		
23	support	030SPB08030	2		
24	support	030SPB08033	2		
25	ramp	030SPB08223	4		
26	rolls ramp	025SPB08026	8		
27	bolt	030SPB08048	4		
28	foot protection	025SPB29015	2		
30	platform master side	030SPB08003	1		
31	platform slave side	030SPB08103	1		
	Cylinder complete	030SPB02000	2		
32	cylinder slave complete	030SPB02050	2		
33	cylinder pipe master side	030SPB02001	2		
34	piston master side	030JL62011	2		
	- o-ring	981284	1	Fa. Busak	ORAR00128NBR
	- seal	985093	2	Fa. Merkel	T18-70x55x9.5
	- rotating band	980878	1	Fa. Merkel	5.6x2.5x211 lg
35	DU-bush	970065	4		PAP2020P10
36	DU-bush	970570	8		PAP2820P10
37	DU-bush	970047	4		PAP3520P10
38	DU-bush	970107	2		PAP3530P10
39	DU-bush	970195	8		PAP3040P10



No.	désignation	référence	pièce/Lift	fournisseur	article
10	plaque de base	030SPB05003	2		
11	tôle de sûreté	435H06016	9		
12	axe	030JL05012	4		
13	ciseaux	030SPB06003	2		
14	ciseaux	030SPB06053	2		
15	axe	030JL62021-1	2		
16	vis sans tête	030JL66028	8		
17	coussinet	025SPB05012	4		
18	bride	025SPB05015	4		
19	axe	030SPB06037	2		
20	axe	030SPB02026	2		

21	axe	025KHB08017	4		
22	bloc à coulisse	025SPB06021	4		
23	bras support	030SPB08030	2		
24	bras support	030SPB08033	2		
25	rampe	030SPB08223	4		
26	poulie	025SPB08026	8		
27	axe	030SPB08048	4		
28	protecteur de pied	025SPB29015	2		
30	plate-forme commande	030SPB08003	1		
31	plate-forme	030SPB08103	1		
	Cylindre complet	030SPB02000	2		
32	cylindre complet	030SPB02050	2		
33	cylindre complet	030SPB02001	2		
34	piston commande	030JL62011	2		
	- o-ring	981284	1	Fa. Busak	ORAR00128NBR
	- garniture	985093	2	Fa. Merkel	T18-70x55x9.5
	- ceinture de l'obus	980878	1	Fa. Merkel	5.6x2.5x211 lg
35	DU-boîte	970065	4		PAP2020P10
36	DU-boîte	970570	8		PAP2820P10
37	DU-boîte	970047	4		PAP3520P10
38	DU-boîte	970107	2		PAP3530P10
39	DU-boîte	970195	8		PAP3040P10



Nr.	Bezeichnung	Bestellnummer	Stück/Lift	Lieferant	Artikelnummer
	Feinsicherung	990649	1	Fa. Streb	500 mA 5x20 träge
94	Trenntransformator	990659	1	Fa. Schmelzer	MS4103
97	Saugfilter	980012	1	Fa. Nussbaum	9MD-L60HansaTMP
	Aggregat komplett	030JL21301	1		
99	Motorschütz	990214	1	Fa. ABB	B6-30-01/40-50Hz
100	Hauptschalter	990403	1	Fa. Merz	A105/3.0200
101	Drucktaster	990334	2	Fa. Marquardt	1663.0101
102	Schalterblech	030JL01334	1		
103	Dichtung	030JL01336	1		
104	Dichtung Hyd-Block	030JL01362	1		
105	Bügel	030JL01324	1		
106	Abdeckung	030JL21332	1		
107	Hydraulikblock	030JL62039	1		
A	Block	030JL82039	1		
B	Druckbegr.-ventil	232NSTL02082	1		
C	Rückschlagventil	980480	2	Fa. Jung	Nr.16-3421
D	Magnetventil	980478	2	Fa. Jung	16-06250-00

E	Spule + Stecker	981393 + 981392	2	Fa. Jung	76-04965/76-04341
F	Kontermutter	9MU439M10ZN	4	Fa. Jäger	DIN439M10ZN
G	Notablaßschraube	232TTL42038	4		
108	Deckplatte	030JL21305	1		
109	Abdeckung hinten	030JL01308	1		
110	Behälter	030JL01353	1		
111	Sockel	030JL01310	1		
112	Aufnahmeblech	030JL01320	1		
113	Zuleitung	030JL01344	1		
114	Rückleitung	030JL01342	1		
115	Rücklauf DBV	030JL01366	1		
116	Hydraulikrohr	--	1		
117	Unterölmotor				
	- Deutsch	990445	1	Fa. Leroy Somer	3kW/3000/380V
	- Japan	991377	1	Fa. Haning	3 X 200V
	- USA / single phase	990001	1		
118	Zahnradpumpe				
	- Deutsch 3ccm	9750510112304	1	Fa. Bosch	0510112304
	- Japan 2ccm	9750510110306	1	Fa. Bosch	0510110306
	- USA 2 ccm	980244	1		
120	Schlauchwanne	030JL05343	3		
121	Zwischenstück	030JL09324	2		
122	Abdeckung	030JL09316	1		
123	Abdeckung	030JL09320	1		
124	Abdeckung	030JL09322	1		



No.	Description	order number	piece/Lift	supplier	article
	fuse	990649	1	Fa. Streb	500 mA 5x20 träge
94	transformer	990659	1	Fa. Schmelzer	MS4103
97	filter	980012	1	Fa. Nussbaum	9MD-L60HansaTMP
98	V2A metal sheet	030JL05008	4		
	operating unit complete	030JL21301	1		
99	up contactor	990214	1	Fa. ABB	B6-30-01/40-50Hz
100	main switch	990403	1	Fa. Merz	A105/3.0200
101	press button	990334	2	Fa. Marquardt	1663.0101
102	metal sheet	030JL01334	1		
103	seal	030JL01336	1		
104	seal (hydraulic block)	030JL01362	1		
105	shackle	030JL01324	1		
106	cover	030JL21332	1		
107	hydraulic block complete	030JL62039	1		
A	block	030JL82039	1		
B	pressure control valve	232NSTL02082	1		

C	holding valve	980480	2	Fa. Jung	Nr.16-3421
D	magnet valve	980478	2	Fa. Jung	16-06250-00
E	coil + plug	981393 + 981392	2	Fa. Jung	76-04965/76-04341
F	nut	9MU439M10ZN	4	Fa. Jäger	DIN439M10ZN
G	emergency lowering screw	232TTL42038	4		
108	metal plate	030JL21305	1		
109	cover	030JL01308	1		
110	oil tank	030JL01353	1		
111	socle	030JL01310	1		
112	metal plate	030JL01320	1		
113	hydraulic tube	030JL01344	1		
114	hydraulic tube	030JL01342	1		
115	hydraulic tube	030JL01366	1		
116	hydraulic tube	--	1		
118	suboil motor				
	- german	990445	1	Fa. Leroy Somer	3kW/3000/380V
	- japan	991377	1	Fa. Haning	3 X 200V
	- USA	990001	1		
120	cover	030JL05343	3		
121	adapter	030JL09324	2		
122	cover	030JL09316	1		
123	cover	030JL09320	1		
124	cover	030JL09322	1		



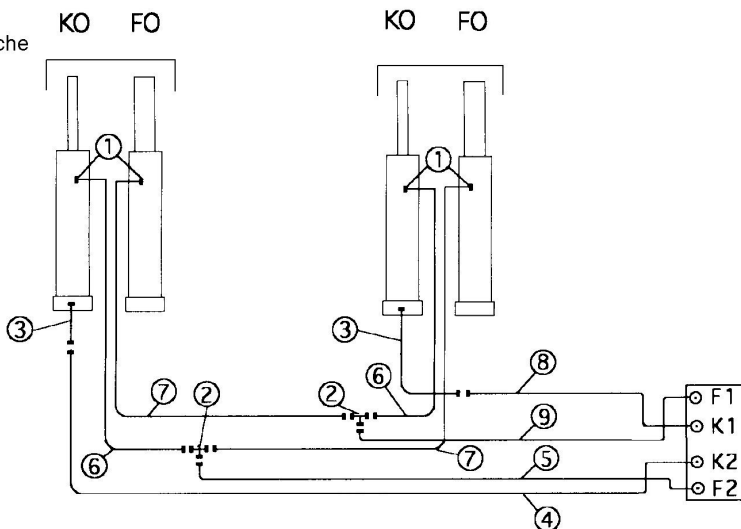
No.	désignation	référence	pièce/Lift	fournisseur	articlé
	fusible	990649	1	Fa. Streb	500 mA 5x20 träge
94	transformateur	990659	1	Fa. Schmelzer	MS4103
97	filtre	980012	1	Fa. Nussbaum	9MD-L60HansaTMP
98	tôle	030JL05008	4		
	hydraulique unité complet	030JL21301	1		
99	contacteur interrupteur	990214	1	Fa. ABB	B6-30-01/40-50Hz
100	interrupteur principal	990403	1	Fa. Merz	A105/3.0200
101	bouton poussoir	990334	2	Fa. Marquardt	1663.0101
102	tôle	030JL01334	1		
103	garniture	030JL01336	1		
104	garniture bloc hydraulique	030JL01362	1		
105	pièce recourbée en arc	030JL01324	1		
106	couverture	030JL21332	1		
107	bloc hydraulique complet	030JL62039	1		
A	bloc	030JL82039	1		
B	limiteur de pression	232NSTL02082	1		
C	clapet antiretour	980480	2	Fa. Jung	Nr.16-3421

D	vanne magnétique	980478	2	Fa. Jung	16-06250-00
E	bobine + fiche mâle	981393 + 981392	2	Fa. Jung	76-04965/76-04341
F	écrou	9MU439M10ZN	4	Fa. Jäger	DIN439M10ZN
G	écrou - descente d'urgence	232TTL42038	4		
108	métal plaque	030JL21305	1		
109	couverture	030JL01308	1		
110	réservoir à huile	030JL01353	1		
111	socel	030JL01310	1		
112	tôle	030JL01320	1		
113	tûbe hydraulique	030JL01344	1		
114	tûbe hydraulique	030JL01342	1		
115	tûbe hydraulique	030JL01366	1		
116	tûbe hydraulique	--	1		
119	groupe immergé				
	- allemand	990445	1	Fa. Leroy Somer	3kW/3000/380V
	- japon	991377	1	Fa. Haning	3 X 200V
	- USA	990001	1		
119	pompe à engrenages				
	- allemand 3ccm	9750510112304	1	Fa. Bosch	0510112304
	- japon 2ccm	9750510110306	1	Fa. Bosch	0510110306
	- USA 2 ccm	980244	1		
120	couverture	030JL05343	3		
121	adapter	030JL09324	2		
122	couverture	030JL09316	1		
123	couverture	030JL09320	1		
124	couverture	030JL09322	1		

Aggregat links

operating unit left side

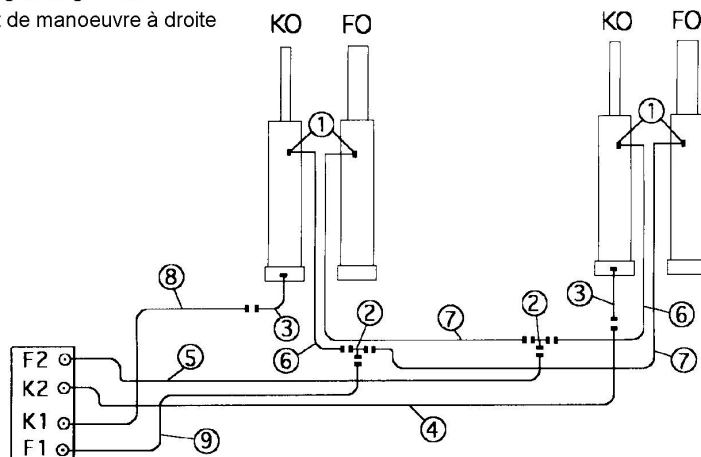
élément de manoeuvre à gauche



Aggregat rechts

operating unit right side

élément de manoeuvre à droite



Nr.	Bezeichnung	Bestellnummer	Stück/Lift
1	Reduzierung 8 – 6	981396	4x
2	T-Stück NW8	981309	2x
3	Anschlußschlauch 450 mm	980936	2x
4	Hydraulikschlauch 3400 mm	981397	1x
5	Hydraulikschlauch 3400 mm	981398	1x
6	Hydraulikschlauch 850 mm	981399	2x
7	Hydraulikschlauch 1500 mm	981400	2x
8	Hydraulikschlauch 2100 mm	981401	1x
9	Hydraulikschlauch 2700 mm	981402	1x
KO	Kommandozyylinder		
FO	Folgezylinder		



No.	Description		order number	piece/Lift
1	reduction	8 – 6	981396	4x
2	T-piece	NW8	981309	2x
3	hydraulic tube	450 mm	980936	2x
4	hydraulic tube	3400 mm	981397	1x
5	hydraulic tube	3400 mm	981398	1x
6	hydraulic tube	850 mm	981399	2x
7	hydraulic tube	1500 mm	981400	2x
8	hydraulic tube	2100 mm	981401	1x
9	hydraulic tube	2700 mm	981402	1x
KO	cylinder master side			
FO	cylinder slave side			



No.	désignation		référence	pièce/Lift
1	réduction	8 – 6	981396	4x
2	pièce en T	NW8	981309	2x
3	tuyau hydraulique	450 mm	980936	2x
4	tuyau hydraulique	3400 mm	981397	1x
5	tuyau hydraulique	3400 mm	981398	1x
6	tuyau hydraulique	850 mm	981399	2x
7	tuyau hydraulique	1500 mm	981400	2x
8	tuyau hydraulique	2100 mm	981401	1x
9	tuyau hydraulique	2700 mm	981402	1x
KO	cylindre côte commande			
FO	cylindre côte sortie			